



MÉVVSZ

Magyar Építőkémia és Vakolat Szövetség

**Homlokzati hőszigetelő rendszerek (THR)
tűzvédelmi kérdései
- a rendszergazda szemével -**



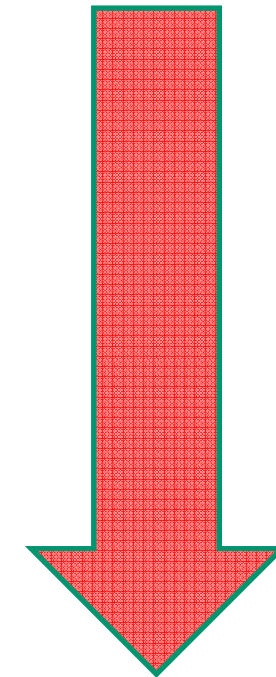
...nem engedélyköteles...



A szabályozások hierarchiája:

- gyártói ajánlások
- MÉVSZ ajánlások
- ÉME, NMÉ (TMI)
- jogszabály: OTSZ

54/2014. (XII. 5.) BM rendelet



**egyre
erősebbek!**

Osztályba sorolás

- **Tűzvédelmi osztály:**
A1, A2, B, C, D, E, F
- **Füstképződés:**
s1, s2, s3
- **Égve csepegtetés:**
d0, d1, d2

PÉLDA: B, s1, d0



Hőszigetelő lemezek és rendszerek tűzvédelmi osztályai

EPS lapok	Ásványi lapok
E	A1
EPS Hőszigetelő Rendszer	Ásványi Hőszigetelő Rendszer
B, s1, d0 B, s2, d0	A2, s1, d0



Homlokzati tűzterjedés vizsgálat



Homlokzati tűzterjedés vizsgálat

- **Eredménye időtartam:**
15 perc, 30 perc, **45** perc
- **Jele:** T_H

A követelmény a szintek számától függ:

- földszint és legfeljebb 2 további építményszint esetén 15 perc,
- földszint és legalább 3, legfeljebb 4 további építményszint esetén 30 perc,
- földszint és 4-nél több további építményszint esetén 45 perc.

Az OTSZ határozza meg, hogy...

1. Mikor **nem szükséges** homlokzati tűzterjedés elleni védelem:

pl. A1 és A2 nyílás nélküli fal, max fszt.+2 szintes egylakásos épület, tűzterjedési gátnak megfelelő A1 és A2 hőszigetelő rendszer

2. Az alkalmazott **anyag tűzvédelmi osztályát:**

pl. csak A1 és A2 rendszer építhető be magas épületeken, légaknában, kiugró épületrészekben....stb.

Az OTSZ speciális rendelkezései

25. § (3) a. Nem nyílásos falon (**tűzfal**) B-E tűzvédelmi osztályú (polisztriol) hőszigetelő rendszer **10 cm-nél vastagabb hőszigetelő maggal** csak akkor alkalmazható, ha az egyéb (nyílásos) homlokzati felületektől legalább **20 cm széles A1 vagy A2 tűzvédelmi sávval** el van határolva.

25. § (4) A 10 cm-nél vastagabb hőszigetelő maggal készülő B-E tűzvédelmi osztályú (polisztriol) hőszigetelő rendszer kialakítása: A1 vagy A2 betét elhelyezése **minden szemöldökbe (a) vagy körbefutó sávok kialakítása (b).**

Az OTSZ és/vagy ÉME, NMÉ, TMI ?

1. Az OTSZ mindig erősebb, mint az ÉME

Pld.: OTSZ: B-E tűzvédelmi osztályú (polisztriol) hőszigetelő rendszer **10 cm-nél vastagabb hőszigetelő maggal** csak akkor alkalmazható, ha **A1 vagy A2 tűzvédelmi sávokat építenek be** (szemöldök v. körbefutó sáv):

Ez akkor is kötelező, ha a rendszer tűzvédelmi sávok nélkül is megkapta a 45 perces tűzterjedési határértéket (ÉME).

Az OTSZ és/vagy ÉME, NMÉ, TMI ?

2. Az OTSZ nem helyettesíti a ÉME-t:

Pld.: OTSZ: A 10 cm-nél vastagabb hőszigetelő maggal készülő B-E tűzvédelmi osztályú (polisztriol) hőszigetelő rendszernél, ha a nyílászáró a hőszigetelés síkjába esik, akkor 20 cm széles MW betétet kell körben elhelyezni.

Ez csak azokra a rendszerekre vonatkozik, amelyeket ÍGY vizsgálták be (ma gyakorlatilag nincsen ilyen rendszer).



Az ÉME engedély:

„4.2.1. Tűzvédelem

A **XXXYYY** gyártó által gyártott **xyyy** homlokzati hőszigetelő rendszerre

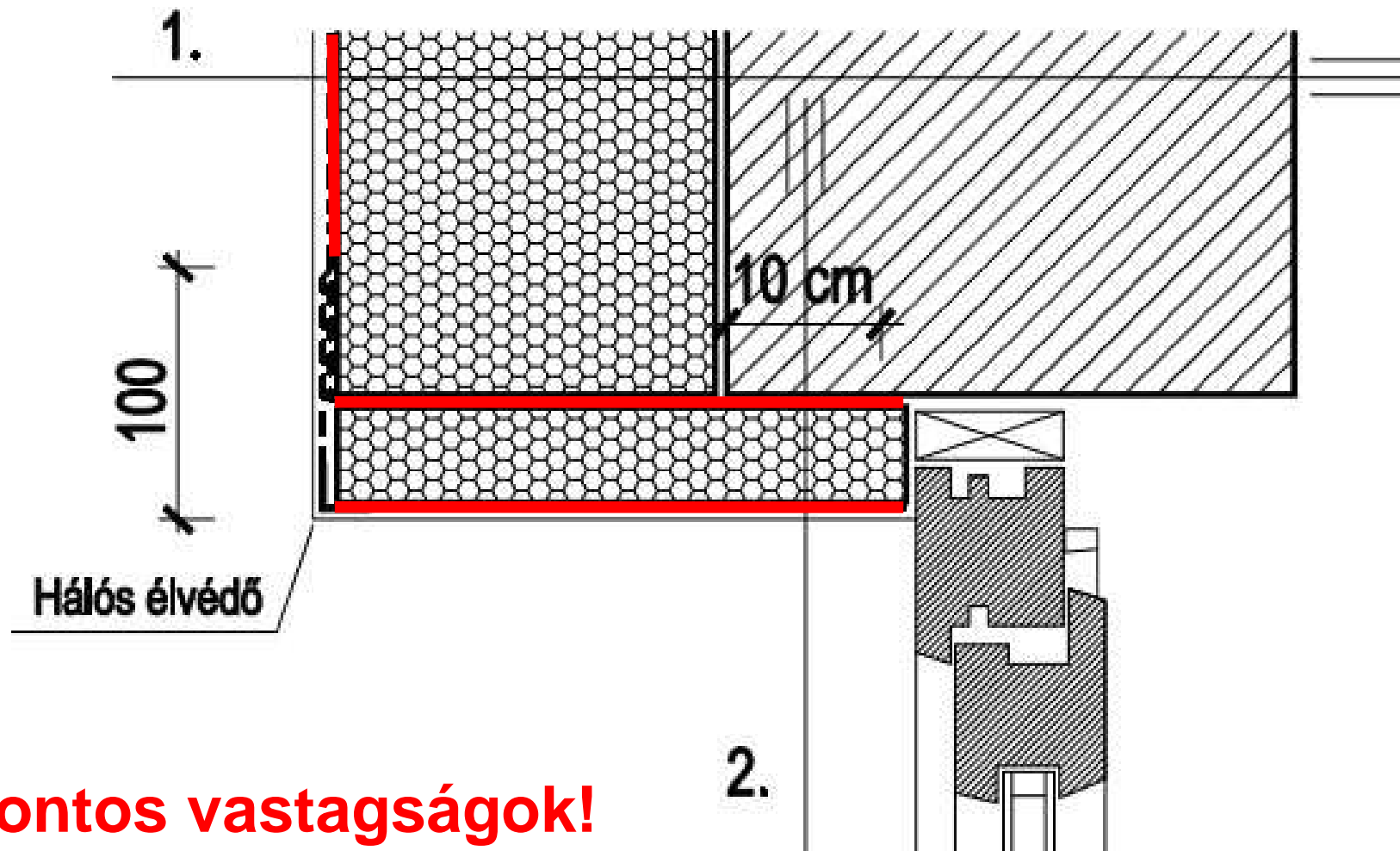
$T_h \geq 45$ perc

homlokzati tűzterjedési határérték igazolható, **amennyiben.....**”

Az ÉME engedély tartalmazza...

- **beépíthető rendszerelemek nevét**
- **minimális vakolatvastagságot**
- **dübelek anyaga (fém v. műanyag)**
- **csomópontok (káva, véglezárások)**
- **szigetelés min/max. vastagságát !**
- **tűzterjedési gát = 1,30 m (vagy más pl. 1,00 m)**
- **ablak helye: falnyíláson belül**
- **alapfelület (általában beton, téglá)**
- **+ egyéb feltételeket...**

Csomópontok: Ablakkáva

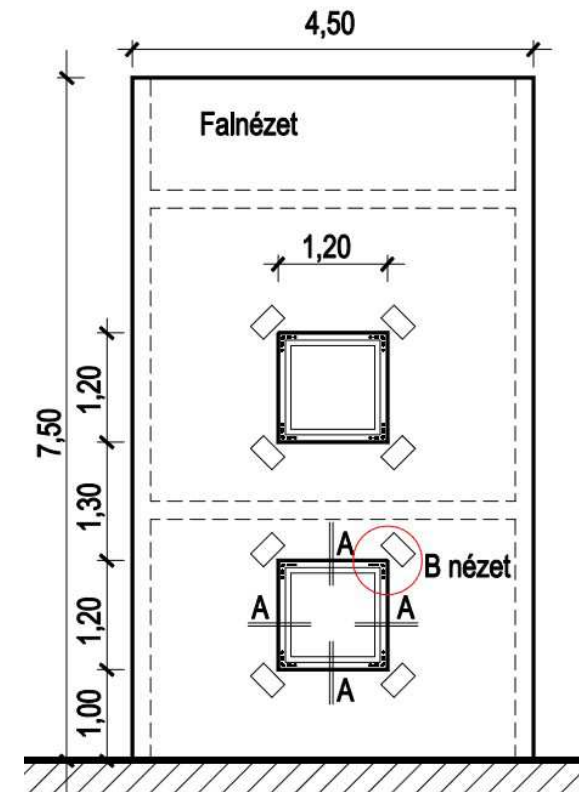


Pontos vastagságok!



Csomópontok 2.

- Sarok megerősítés ablakkávéban
- Sarok megerősítés a homlokzaton
- véglezárásárok oldalt
- véglezárások (attika)



Csomópontok...

„A rendszergazda által kidolgozott és közreadott csomópontok - szakszerű beépítés esetén - az elmúlt évtizedek tapasztalatai alapján - garantálják a rendszerelemek optimális együttműködését, a szükséges mechanikai ellenállást és a rendszer maximális élettartamát.”

Tűzvédelmi kérdésekben az ÉMI által jóváhagyott ablakbeépítési csomópontokon kívül **a gyártó NEM jogosult más csomópont tűzvédelmi szempontból történő véleményezésére, vagy eltérések engedélyezésére**, ebben csak az ÉMI tűzvédelmi Osztálya illetékes.

Összefoglalás

- Csak és kizárólag **RENDSZER** építhető be!
- A mindenkor **érvényes OTSZ** vonatkozó előírásait maradéktalanul kell *ismerni és betartani!*
- Az **ÉME (NMÉ) engedélyben** leírtak pontos és teljes betartása elengedhetetlen feltétele a tűzterjedési határérték meglétének!
- Egyéb **gyártói** előírások és **MÉVSZ irányelvek** betartása: A gyártó adatszolgáltatást és információt ad, de nem „engedélyez”, nem hagyhat jóvá eltéréseket.



MÉRVSZ

Magyar Építőkémi és Vakolat Szövetség

Homlokzati hőszigetelő rendszerek (THR)
tűzvédelmi kérdései

-a rendszergazda szemével –

KÖSZÖNÖM A FIGYELMET !